

# GHOST 100

Motor electromecânico enterrado para portões de batente.



## Motor 230V AC

sem central de comando, com fins de curso mecânicos

COD.	Art.			OUTRAS CARACTERISTICAS
621250	<b>100</b>	●		Moto-reductor electromecânico enterrado com alavanca e fins de curso mecânicos
621252	<b>100/CL</b>	●		Moto-reductor electromecânico enterrado com alavanca fins de curso mecânicos e 7m de cabo
621251	<b>100/EN</b>	●	●	Moto-reductor electromecânico enterrado com alavanca fins de curso mecânicos e encoder
621253	<b>100EN/CL</b>	●	●	Moto-reductor electromecânico enterrado com alavanca fins de curso mecânicos, encoder e 7m de cabo

**Para todos os modelos:** caixa de fundação não incluída (ver página 72)

**Central de comando para completar a instalação:** cod. 677610 art. NET230N/C (com caixa)

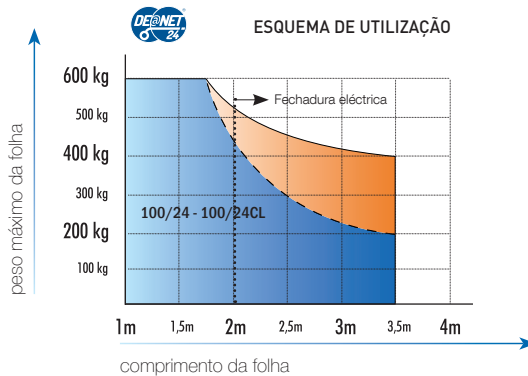
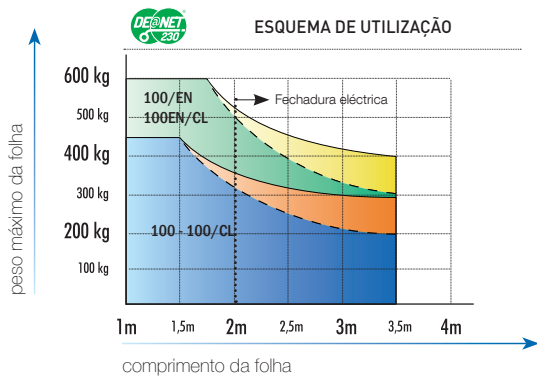
## Motores de 24V DC

sem central de comando, com fins de curso mecânicos

COD.	Art.		OUTRAS CARACTERISTICAS
621260	<b>100/24</b>	● ●	Moto-reductor electromecânico enterrado com alavanca e fins de curso mecânicos
621262	<b>100/24CL</b>	● ●	Moto-reductor electromecânico enterrado com alavanca fins de curso mecânicos e 7m de cabo

**Para todos os modelos:** caixa de fundação não incluída (ver página 72)

**Central de comando para completar a instalação:** cod. 678261 art. NET24N/C (com caixa)



- = versões com encoder e fins de curso mecânicos incorporados no motor
- = versões com encoder e batentes mecânicos no chão

- = versões sem encoder e fins de curso mecânicos incorporados no motor
- = versões sem encoder e batentes mecânicos no chão

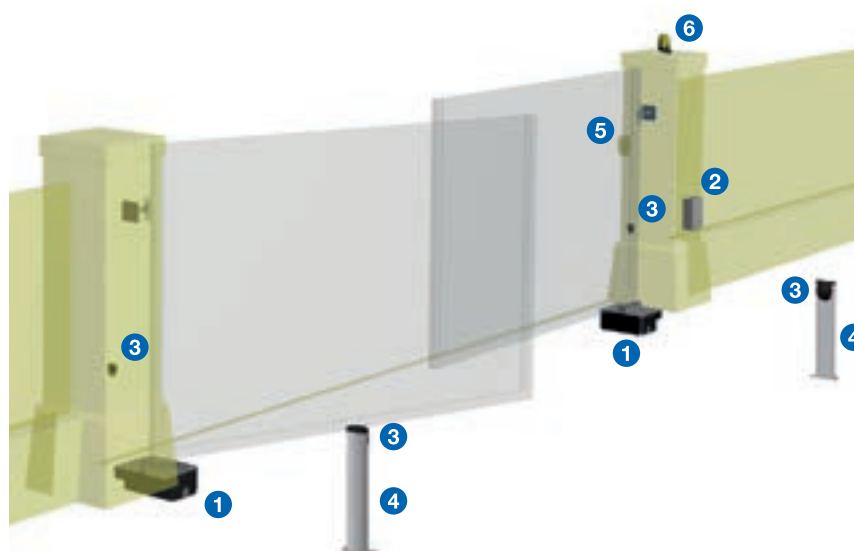
Se o comprimento da folha for superior a 2 metros ou no caso de usar modelos reversíveis, deve instalar uma fechadura eléctrica para bloquear a porta na posição de fechada.

A altura e a estrutura da porta, bem como a presença de vento forte, podem causar a redução do valor dos dados na tabela.

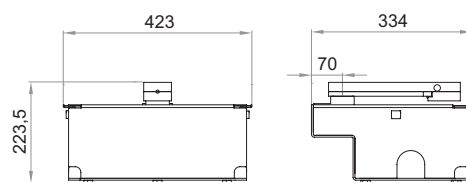
INFORMAÇÕES TÉCNICAS	100 - 100/CL - 100/EN - 100EN/CL	100/24 - 100/24CL
Tensão de alimentação do motor (V)	230V AC ± 10 % (50/60 Hz)	24V DC
Potência máxima absorvida (W)	250	50
Impulso máximo (Nm)	250	200
Ciclo de funcionamento (ciclos/h)	18 - 25 (vers. 100EN)	40
Numero máximo de ciclos em 24h	100	100
Condensador incorporado (µF)	10	/
Temperatura de funcionamento (°C)	-20 ÷ 50	-20 ÷ 50
Protecção termica do motor (°C)	150	/
Tempo de abertura a 90° (s)	16	14
Peso com embalagem (Kg)	11	11
Grau de protecção	IP67	IP67



EXEMPLO DE INSTALAÇÃO TÍPICA



DIMENSÕES



**1**  Cod. 629003  
**Art. 115**  
Caixa de fundação com tratamento de catatoforese com suporte para o portão e dispositivo de desbloqueio

**1**  Cod. 621251  
**Art. 100/EN**  
Moto-reductor electromecânico enterrado para portões de batente.

**2**  Cod. 677610  
**Art. NET230N/C**  
Central de comando universal para 1 ou 2 motores de 230V, com ou sem encoder magnético, com caixa 

**3**  Cod. 662030  
**Art. 104LUX**  
Par de fotocélulas para parede orientável 15°

**4**  Cod. 664000  
**Art. PILLY/60**  
Par de colunas em alumínio para

**5**  Cod. 663030  
**Art. 102LUX**  
Selector de chave externo em plástico com 2 contactos. Forneido com 2 chaves.

**6**  Cod. 661062  
**Art. LED230AI**  
Pirilampo LED 230V com antena

Cod. 672580  
**Art. TR2**  
Emissor bicanal  
Também disponível em cor preta art. TR2N (página 132)

Cod. 668010  
**Art. 127**  
Cartaz sinalizador para fixar no portão automatizado 

## ACESSÓRIOS ESPECÍFICOS



Cod. 629003

**Art. 115**

Caixa de fundação com tratamento de catatofrese com suporte para o portão e dispositivo de desbloqueio



Cod. 629013

**Art. 115I**

Caixa de fundação em INOX com suporte para o portão e mecanismo de desbloqueio



Cod. 629021

**Art. 116G**

Dispositivo para aplicar ao art. 115 e 115I para obter um ângulo de abertura de no máximo 180°



Cod. 629390

**Art. KIT ADA 215**

Kit adaptador para caixa de fundação GHOST 200



Cod. 629391

**Art. KIT ADAB**

Adaptador para outras caixas de fundação, dim. 410x330x145mm

## OUTROS ACESSÓRIOS



Cod. 678261

**Art. NET24N/C**

Central de comando universal para 1 ou 2 motores de 24V, com ou sem encoder magnético, com caixa



Cod. 677610

**Art. NET230N/C**

Central de comando universal para 1 ou 2 motores de 230V, com ou sem encoder magnético, com caixa



Cod. 661082

**Art. LED24AI**

Pirilampo LED 24V com antena



Cod. 661062

**Art. LED230AI**

Pirilampo LED 230V com antena



Cod. 672580

**Art. TR2**

Emissor bicanal Disponível também em preto art. TR2N (pág. 132)



Cod. 672590

**Art. TR4**

Emissor quadricanal Também disponível em cor preta art. TR4N (página 132)



Cod. 662020

**Art. 104MINILUX**

Par de fotocélulas mini para parede. Alcance máximo de 20m



Cod. 662030

**Art. 104LUX**

Par de fotocélulas para parede orientável 15°



Cod. 662044

**Art. LINEAR**

Par de fotocélulas ajustável 180° com possibilidade de funcionamento sincronizado. Alcance de 20m



Cod. 662043

**Art. LINEAR/B**

Par de fotocélulas ajustável 180° com o emissor alimentado a baterias. Alcance de 7/15m



Cod. 681060

**Art. COVER**

Tampa de alumínio para fotocélula LINEAR/B e LINEAR



Cod. 663060

**Art. KYO**

Selector de chave externo em alumínio.



Cod. 663280

**Art. DIGIRAD**

Teclado digital via rádio



Cod. 664020

**Art. PILLY/base**

Base de fixação para colunas PILLY para chumbar.



Cod. 664000

**Art. PILLY/60**

Par de colunas em alumínio para fotocélulas



Cod. 664010

**Art. PILLY/120**

Par de colunas em alumínio para fotocélulas com 100cm de altura



Cod. 629290

**Art. BAT**

Kit de 2 baterias recarregáveis de 12V - 1,2Ah, com cabo de ligação para centrais de comando de 24V



Cod. 681053

**Art. Green Energy/N**

Kit solar. Painel solar não incluído (ver página 130)